

FÜR GERADE
TREPPEN

HOME GLIDE

ACCESS



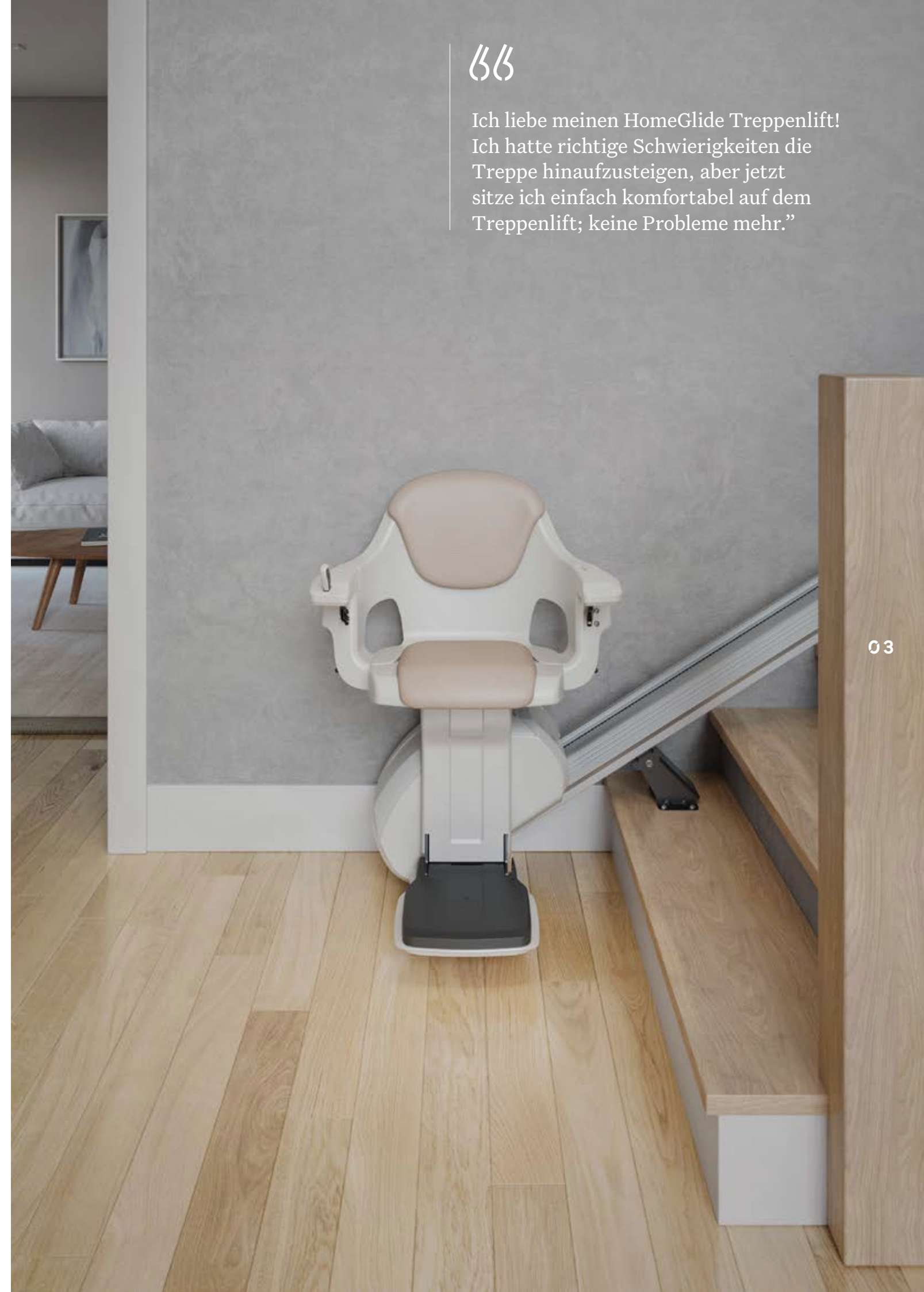
**DIE
ALUMINIUMSCHIENE
DES HOMEGLIDE HAT
EIN SCHLANKES
DESIGN, DASS IHR
EIN MODERNES UND
SAUBERES AUSSEHEN
GIBT.**

BB

Ich liebe meinen HomeGlide Treppenlift!
Ich hatte richtige Schwierigkeiten die
Treppe hinaufzusteigen, aber jetzt
sitze ich einfach komfortabel auf dem
Treppenlift; keine Probleme mehr.”

02

Die Bandbreite der HomeGlide Treppenlifte liefert eine Lösung, für alle geraden Innentreppen und Budgets. Der HomeGlide und der HomeGlide Extra werden auf Ihrer Treppe und nicht an Ihrer Wand angebracht, welches eine schnelle und einfache Installation in Ihrem Zuhause erlaubt.



03

1**ES GEHT NUR UM SIE**

Die dicke und luxuriöse Polsterung sorgt für einen festen und bequemen Sitz. Die Sisal-Farbe der Polster ist ein neutraler Ton, der in jeden Haushalt passt. Die Polsterung ist auch feuerfest, flüssigkeitsabweisend und leicht zu reinigen. Der HomeGlide wird mit einem einfach zu bedienenden Joystick bewegt, der auch entfernt werden kann, um nicht autorisierte Nutzung zu verhindern.

**2****KOMPAKT UND DISKRET**

04

Das Design des HomeGlide ist einfach, robust und erfüllt vor allem Ihre Anforderungen an die Barrierefreiheit. Fernbedienungen ermöglichen, dass der HomeGlide entweder am oberen oder am unteren Ende der Treppe geparkt werden kann, so dass es für Sie am bequemsten ist. Bei Nicht-Gebrauch kann der HomeGlide auf nur 380 mm weggeklappt werden, um nicht für die anderen Nutzer der Treppe im Weg zu sein.

3**SICHERHEIT**

Ihre Sicherheit ist von größter Bedeutung für uns. Der HomeGlide Treppenlift ist nach Maschinenrichtlinien 2006/42/EG und EN 81-40 zertifiziert. Wenn der Lift auf ein Hindernis trifft, wird er sicher zum Stillstand kommen, durch die besonderen Sicherheitskanten an der Antriebseinheit. Der Treppenlift ist batteriebetrieben, welches bedeutet, dass Sie ihn auch während eines Stromausfalls nutzen können.

2**1****3**

Er ist so konzipiert, dass er mühelos entlang einer Aluminiumschiene gleitet, eine attraktive, elegante und dezente Ergänzung zu Ihrem Haus. Gebaut mit der neuesten Technologie, kann die Bandbreite der HomeGlide Treppenlifte an fast alle geraden Treppen ab 740mm Breite eingebaut werden.

05



**BEWEGEN SIE
SICH ZWISCHEN
ALLEN EBENEN
IHRES HAUSES MIT
MAXIMALEM KOMFORT
UND SICHERHEIT.**

STANDARDOPTIIONEN

06

**ES GEHT NUR
UM SIE**

Wenn Sie ein HomeGlide Treppenlift wählen, wählen Sie eine ideale Lösung für Ihre Treppe. Mit seiner glatten Aluminiumschiene kann dieser Treppenlift an fast jeder geraden Treppe montiert werden.



Automatische Klappschiene

Wenn Sie ein Hindernis am Fuße der Treppe haben, können Sie wählen, dass eine automatische Klappschiene angebracht wird. Nachdem Sie den Treppenlift verwendet haben, wird er wieder ans obere Ende der Treppe zurückkehren und der untere Teil der Schiene wird eingeklappt, so dass der untere Bereich des Treppenhauses frei bleibt.



Ihre Sicherheit

Während der Fahrt wird der einziehbare Sicherheitsgurt Sie sicher auf dem Treppenlift halten.

07

HOMEGLIDE EXTRA

08 EINE REIHE VON
OPTIONEN UND
ERWEITERUNGEN

Mit einer zusätzlichen Auswahl an Polsterung und funktionellen Optionen ist der HomeGlide Extra eine elegante und attraktive Ergänzung zu Ihrem Zuhause.

POLSTER

Vinyl



Rot



Grau



Kastanienbraun



Sisal

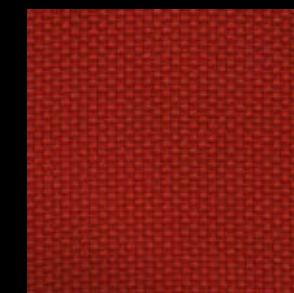
Stoff



Dunkelbraun



Beige



Rot

09
WÄHLEN SIE AUS
STOFF- UND
VINYLSITZBEZÜGEN,
DIE ZUM STIL
IHRES HAUSES
PASSEN.

1**Verbundenes Fußbrett**

Standardmäßig kommt der HomeGlide Extra mit einem verbundenen Fußbrett. Diese Funktion macht das Ausklappen des Sitzes fast mühelos, da die Fußstütze mit dem Sitz verbunden ist.

2**Ergonomisch geformter Sitz**

Entworfen mit Ergonomieexperten verwendet der HomeGlide Extra einen Sitz, der Ihre Haltung positiv beeinflusst, während er ein Maximum an Komfort bietet. Es stehen vier verschiedene Sitzhöhen zur Auswahl um Ihnen die bequemste Sitzposition zu bieten.

3**Eine Welt voller Möglichkeiten**

Neben den Qualitätsverbesserungen, die serienmäßig mit dem HomeGlide Extra kommen, gibt es eine Reihe von Optionen, die auch eine breite Palette von Polsterfarben umfassen. Wählen Sie aus Stoff- und Vinylsitzbezügen, die zum Stil und Dekor Ihres Hauses passen.

4**Automatischer Drehsitz**

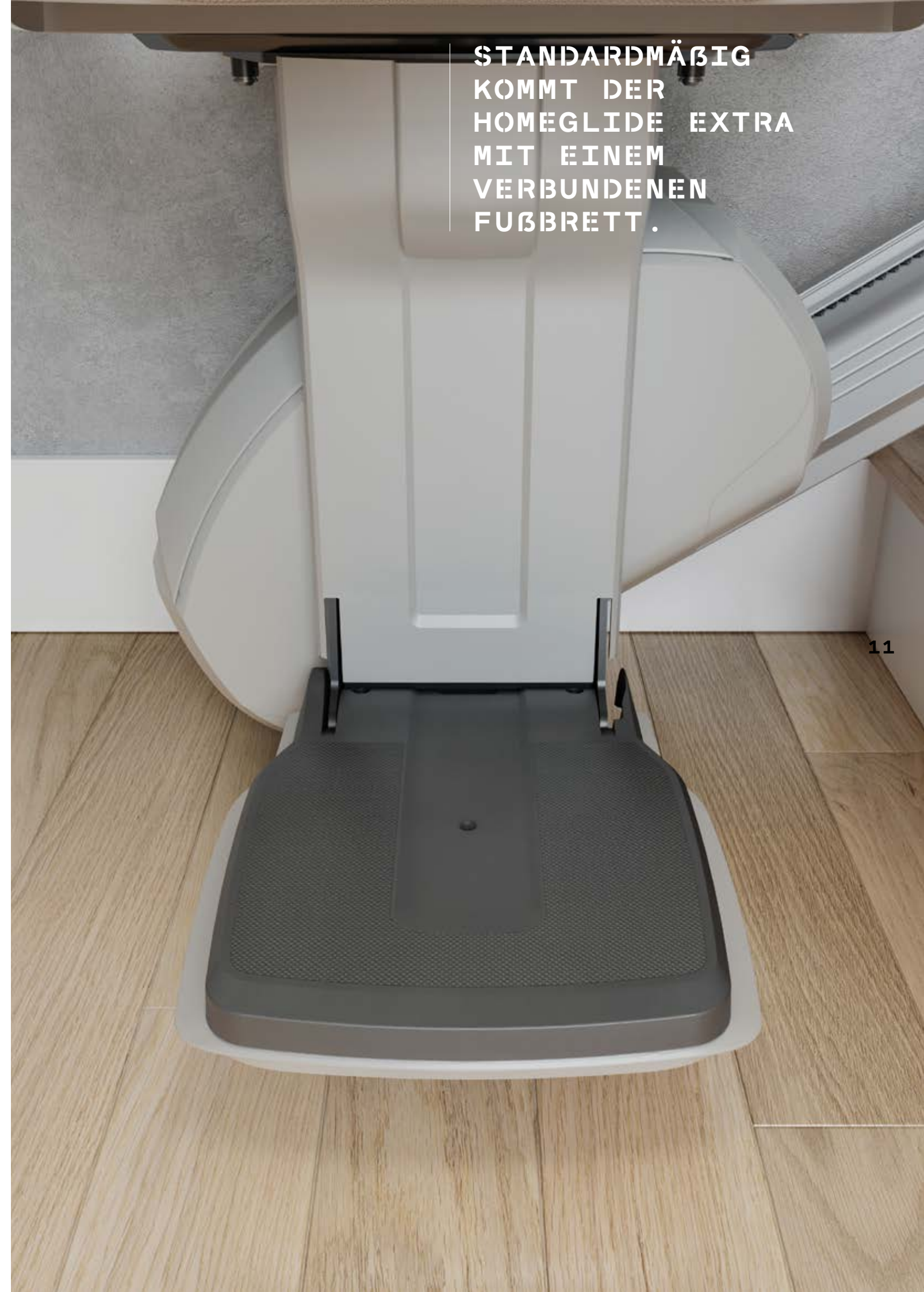
Der HomeGlide Extra kommt standardmäßig mit einem manuellen Drehsitz. Ein Upgrade auf den automatischen Drehsitz ermöglicht es Ihnen, den Stuhl leicht am oberen oder unteren Treppenabsatz mit einem Druck auf den Joystick zu drehen. Dies ermöglicht einen sicheren Ausstieg aus dem Stuhl, da sich der Lift automatisch von der offenen Treppe weg dreht.

STANDARDMÄßIG KOMMT DER HOMEGLIDE EXTRA MIT EINEM VERBUNDENEN FUßBRETT.

10



11





12

HOMEGLIDE AUSSENLIIFT GANZJÄHRIGE ZUGÄNGLICHKEIT

**DER TREPPENLIIFT
HOMEGLIDE OUTDOOR
MIT SCHUTZGRAD
IP-55 KANN BEI
JEDEM WETTER
EINGESETZT
WERDEN.**



Der HomeGlide Outdoor hat zur Gewährleistung von Zuverlässigkeit und Leistung erfolgreich eine Reihe von industrieweit etablierten Korrosions-, Regenschutz- und Klimatests bestanden. Dank speziell behandelter Komponenten kann der Treppenlift zu jeder Jahreszeit eingesetzt werden.



13

Wetterfeste Beschichtung aller exponierten Teile des Lifts zum Schutz vor Regen, Staub und direkter Sonneneinstrahlung. Eine Abdeckung schützt den Lift zusätzlich bei Nichtgebrauch.

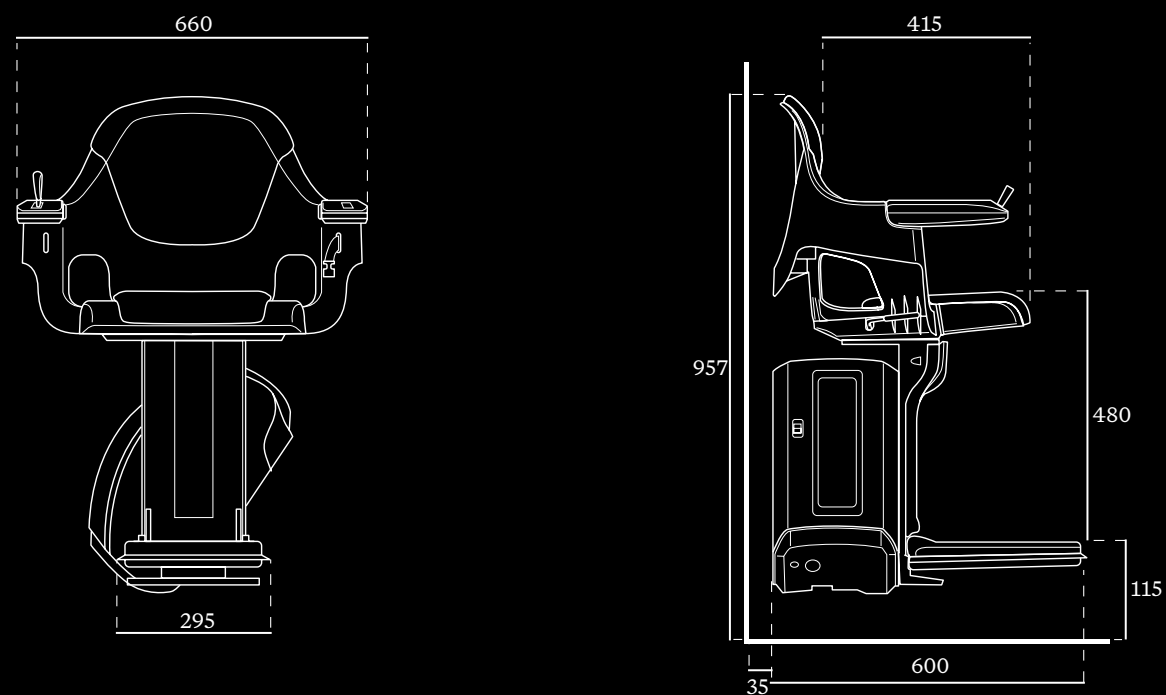
TECHNISCHE SPEZIFIKATION

NACH DEN
HÖCHSTEN
STANDARDS
ZERTIFIZIERT

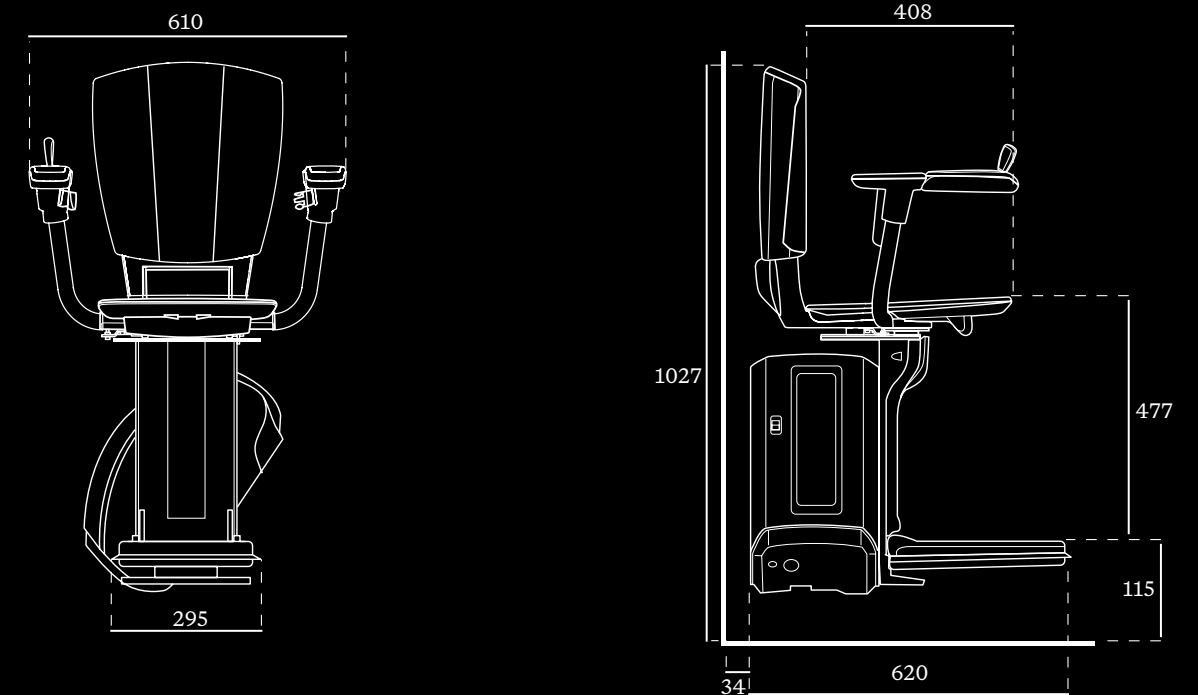
SPEZIFIKATION

Geschwindigkeit	Max 0,12 m/s
Antriebsart	Zahnstangenantrieb
Motorenleistung	280 W
Gewichtskapazität	Max 146 kg (HomeGlide Aussenlift: max 125 kg)
Batterien	2 × 12 V Batterien; Gesamt 24V
Bedienung	Joysticksteuerung als Standard
Treppensteigung	28° bis 53° (nur bis 45° mit Gewichtskapazität 125-146 kg)
Zertifizierung	Maschinenrichtlinie 2006/42/ EG und EN 81-40
Automatischer Stopp	Ja
Fußauflage	Ja
Einziehbarer Sicherheitsgurt	Ja

14



15



DER HOMEGLIDE
EXTRA ERWEIST
SICH ALS DIE
ULTIMATIVE
VERBINDUNG VON
ELEGANTEM DESIGN
UND HI-TECH-
FUNKTIONALITÄT
FÜR JEDE GERADE
TREPPE.



ÜBER ACCESS

18 Access BDD ist ein Geschäftsbereich von thyssenkrupp Access Ltd. Wir ermöglichen Menschen auf der ganzen Welt komfortable Bewegung in Gebäuden durch ein Angebot von Treppenliften, Plattform- sowie Homeliften, die wir über ein Netzwerk von sorgfältig ausgewählten Geschäftspartnern vertreiben. Wenn Sie sich für einen Homelift von Access BDD entscheiden, erhalten Sie ein qualitatives Spitzenprodukt, dass durch fachmännischen Service und Beratung unterstützt wird.

Unsere Partner sind alle Spezialisten für Mobilitäts- oder Liftprodukte. Sie erhalten umfangreiche technische und kaufmännische Schulungen zu unseren Produkten. Ihr Access BDD-Partner führt sie durch die Produktoptionen, um Sie dabei zu unterstützen, einen Homelift auszuwählen, der Ihre Anforderungen erfüllt und Ihrer Umgebung entspricht. Darüber hinaus erhalten Sie ebenfalls fachmännische Beratung, um sicherzustellen, dass Ihr neuer Homelift alle relevanten Richtlinien in Bezug auf Zugänglichkeit und Sicherheit erfüllt.

Unsere Produkte sind für einfache Montage und Wartung konzipiert, deren Abwicklung vollständig durch Ihren Access BDD-Vertragspartner erfolgt.



19 **SEIT 1976 VEREINFACHEN
WIR KOMPLEXE
AUSWAHLMÖGLICHKEITEN, DAMIT
SICH MENSCHEN EINFACHER IN
IHREN WOHNÄUMEN BEWEGEN
KÖNNEN.**

Access BDD ist einer der
führenden europäischen
Anbieter von Treppenlift-,
Plattformlift- und
Homelift-Lösungen.

Ihr lokaler Access BDD-Partner ist:



04509 Delitzsch
Vierzehner Reihe 1a
Tel. 034 202 - 97 97 50
Fax 034 202 - 97 97 51
info@enwimo.de
www.enwimo.de

