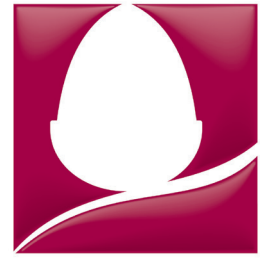


Damit Sie Ihren Außenbereich wieder nutzen können



ACORN
TREPPENLIFTE

Der Acorn 130 Superglide Außentreppenlift

Der Acorn Superglide Treppenlift ist einer der technologisch fortschrittlichsten Treppenlifte auf dem Markt und hilft Tausenden von Menschen weltweit, ihr Haus oder ihren Garten wieder vollständig nutzen zu können. Er ist eine sichere, komfortable und einfache Lösung bei Schwierigkeiten mit Außentreppen.

Der Außentreppenlift verfügt über alle Funktionen des Innentreppenliftes wurde aber speziell für den Außenbereich entwickelt und hergestellt.

Darüber hinaus wird der Außentreppenlift mit einer strapazierfähigen, wasserdichten Abdeckung für den ultimativen Schutz im Außenbereich geliefert.

Der Acorn Superglide Außentreppenlift ist ideal für alle Treppen, die der Witterung ausgesetzt sind, wie etwa im Garten, an Balkonen, Terrassen und Veranden, sowie in Garagen oder Kellern.

Alle metallischen Komponenten bestehen entweder aus Aluminium und werden eloxiert oder vor der Pulverbeschichtung verzinkt. Kunststoffteile sind hitze- und UV-beständig, um den Treppenlift vor Verblassen und Schäden durch Umgebungswärme zu schützen.

Sie haben die beruhigende Gewissheit, dass bereits Zehntausende von Haushalten weltweit positive Erfahrungen mit Acorn gemacht haben.





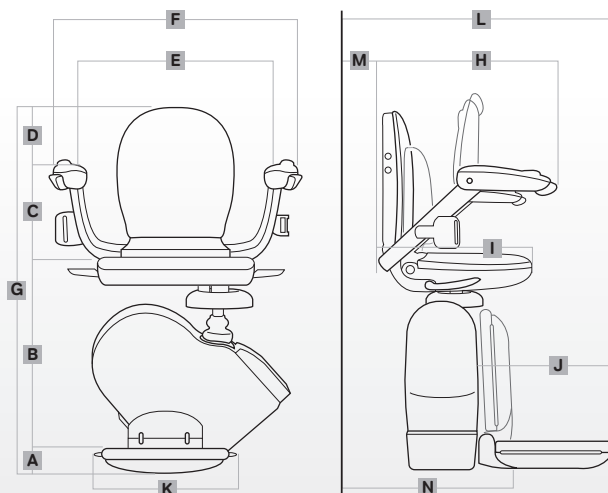
Zahlreiche Funktionen zu Ihrem Vorteil

- 1 Gepolsterte Sitzfläche.
- 2 Einfache Steuerung.
- 3 Sicherer Sitzgurt.
- 4 Einklappbare Fußstütze, Sitzfläche und Armlehnen ermöglichen leichten Zugang zur Treppe.
- 5 Drehsitz - kein Grund den Körper beim Ein- und Aussteigen zu verdrehen.
- 6 Durch den Ein-/Aus-Schalter kann der Benutzer die Bedienung des Lifts durch andere (z.B. Kinder) verhindern.
- 7 Digitale Statusanzeige informiert den Zustand Benutzer über den Zustand des Liftes.
- 8 Fünf Sicherheitssensoren an Fußstütze und Sitzgestell halten den Lift automatisch an, wenn er auf ein Hindernis trifft.

Dank tragbarer Fernbedienungen können Sie den Lift im Treppenhaus nach oben oder unten rufen oder schicken.

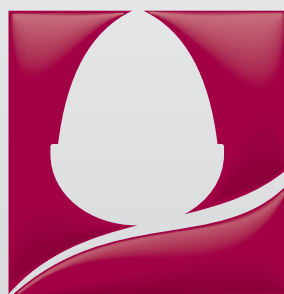
Maße

| | mm | inch |
|---|-----------|-----------|
| A Boden bis Oberseite der Fußstütze | 95 | 3¾ |
| B Oberseite der Fußstütze bis Oberseite des Sitzes | 445 | 17½ |
| C Oberseite des Sitzes bis Oberseite der Armlehnen | 250 | 9¾ |
| D Oberseite der Armlehnen bis Oberseite der Rückenlehne | 190 | 7½ |
| E Breite zwischen den Armlehnen (breite Version) | 445 (495) | 17½ (19½) |
| F Gesamtbreite | 605 | 23¾ |
| G Gesamthöhe | 980 | 38½ |
| H Länge der Armlehnen ab Rückenlehne | 470 | 18½ |
| I Länge der Sitzfläche ab Rückenlehne | 435 | 17 |
| J Länge der Fußstütze | 325 | 12¾ |
| K Breite der Fußstütze | 310 | 12¼ |
| L Vorderseite der Fußstütze bis Strebe | 570 | 22½ |
| M Rückseite des Sitzes bis Strebe | 13 | ½ |
| N Faltbreite | 310 | 12¼ |



Technische Daten

| | | | |
|------------------------------|--------------------------|---------------------------|---------------------------------------|
| Motorleistung | 0,25 kW | Stromversorgung | 24 V DC (Batterie) |
| Motorabtriebsdrehzahl | Nicht höher als 0,15 m/s | Maximale Kapazität | 127 kg |
| Antriebsmethode | Zahnstangenantrieb | Schiene | Stranggepresstes Aluminium |
| Abtriebsdrehmoment | 108 Nm | Netzversorgung | UK 240 V / EC 220 V - 50 Hz Ladegerät |



ACORN
TREPPENLIFTE

Händlerstempel

ENWIMO®
Treppenlifte
Postfach 1131
04509 Delitzsch
Tel. 034 202 - 97 97 50
Fax 034 202 - 97 97 51
info@enwimo.de
www.enwimo.de

5873/ACOUTDE/0515

Acorn Mobility Services Ltd · Telecom House
Millennium Business Park · Station Road · Steeton · West Yorkshire · BD20 6RB
Acorn behält sich das Recht vor, Spezifikationen ohne vorherige Ankündigung zu ändern. Alle Maße sind ungefähre Angaben. Bilder dienen nur zu Illustrationszwecken. Artikel können leicht abweichen.